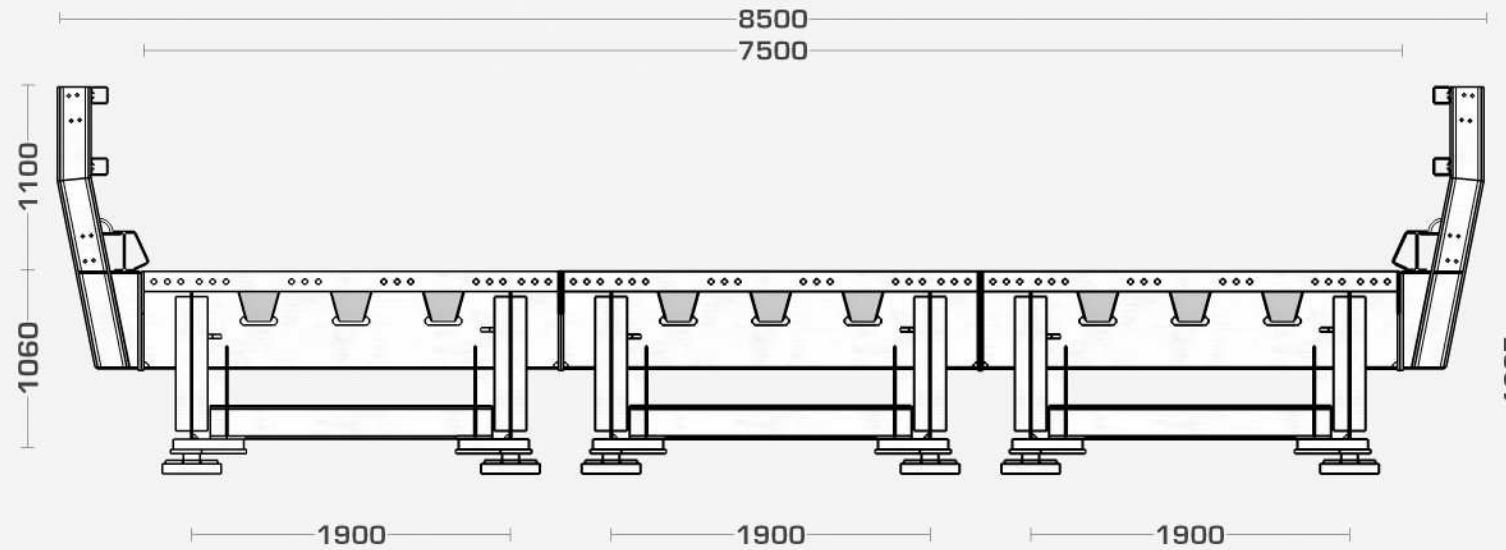


JSB 200 - 19,50m x 7,50m

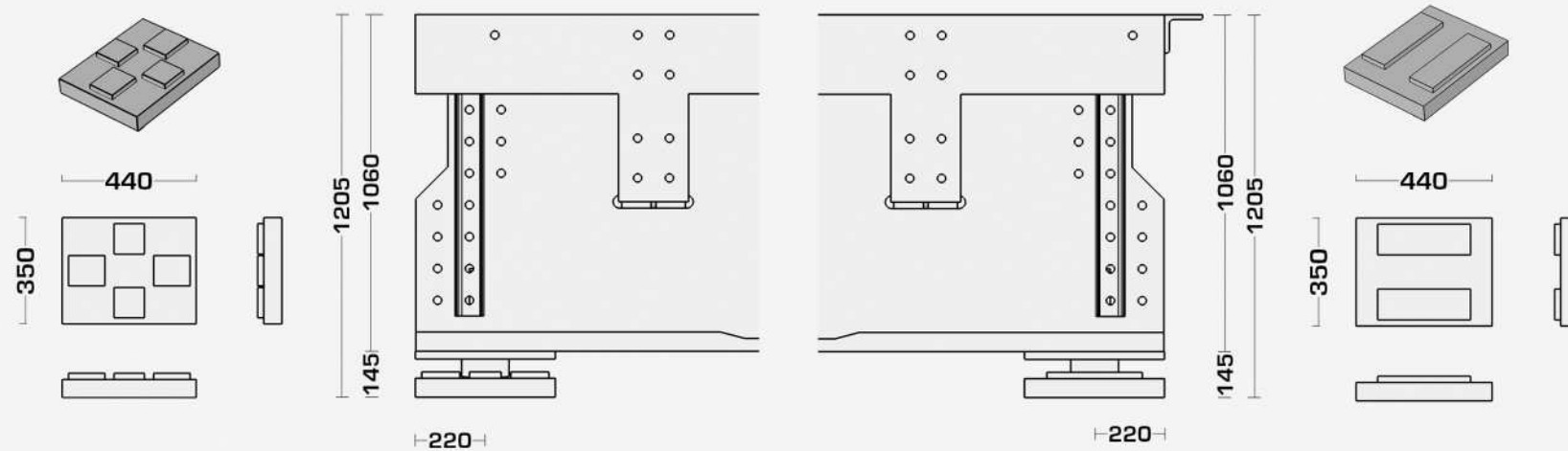
Janson Trägerbrücke Typ JSB 200

2,50m 3,50m 5,00m 6,00m ... **7,50m** etc



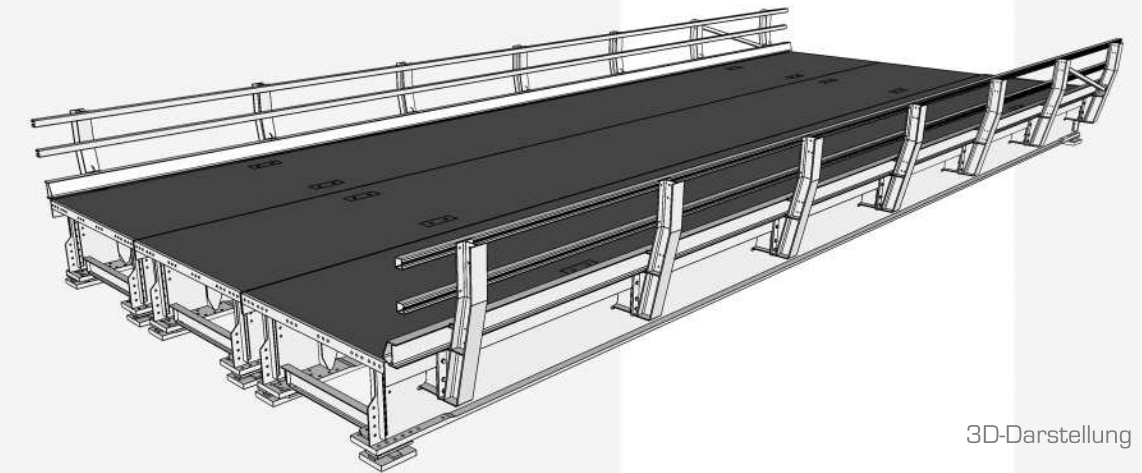
Vorderansicht

Deckbelag = Epoxyd mit Split

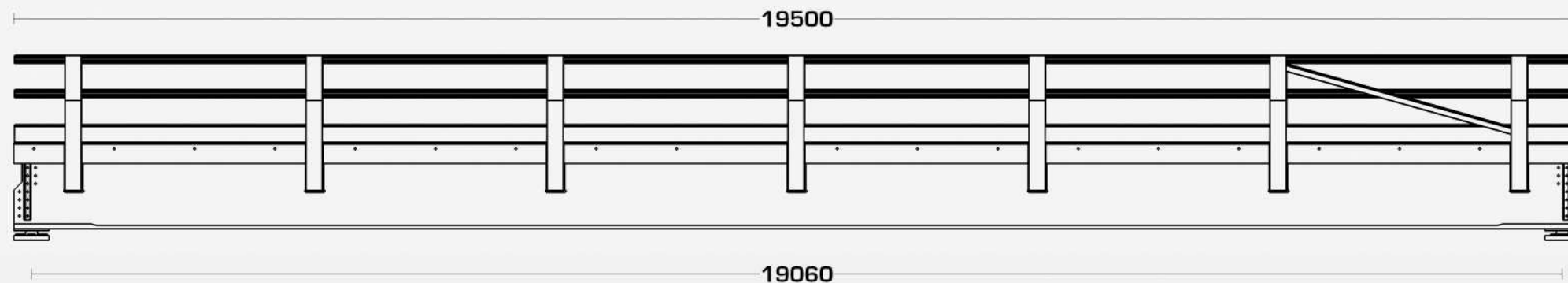


Detail Festlager

Detail Gleitlager



3D-Darstellung



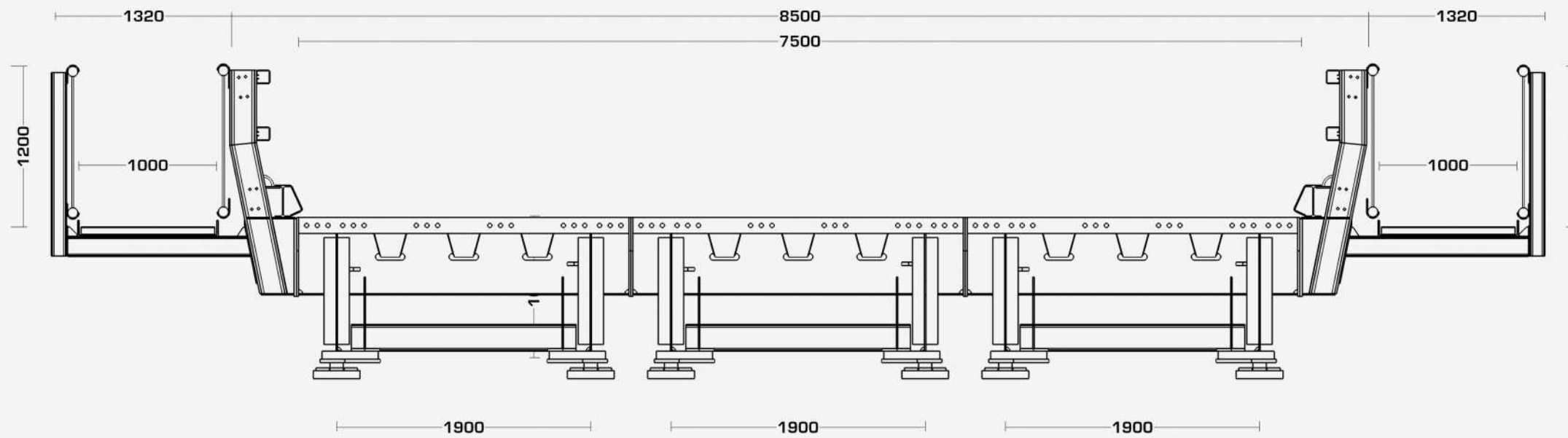
Seitenansicht

BRÜCKEN | PONTONS | RORO'S
vermietung & verkauf

JSB 200 - 24,00m x 7,50m

Janson Trägerbrücke Typ JSB 200

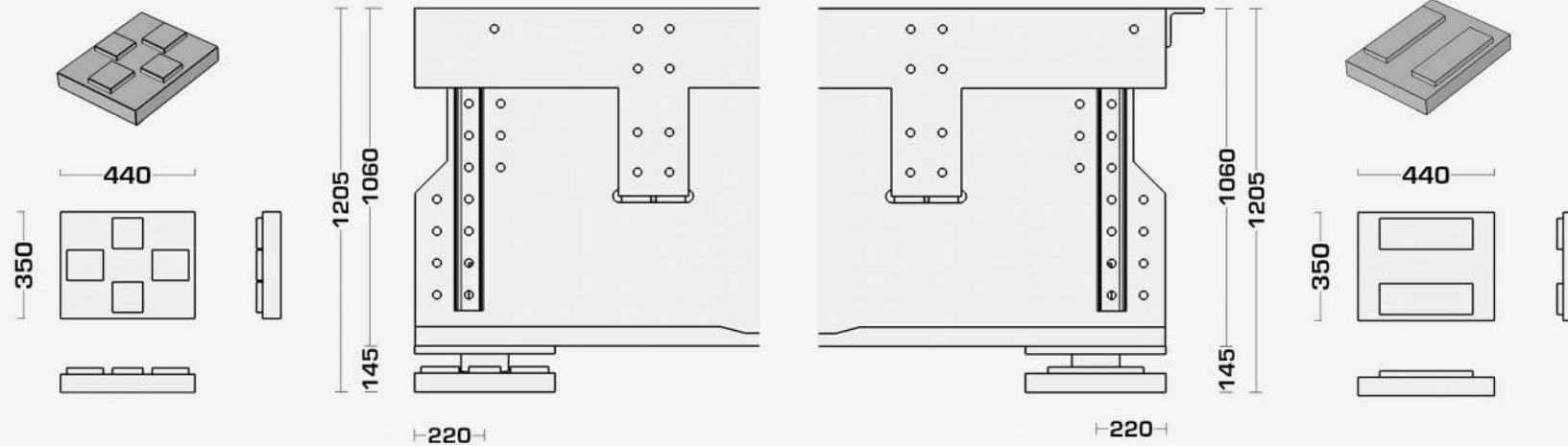
2,50m 3,50m 5,00m 6,00m ... **7,50m** etc



Vorderansicht

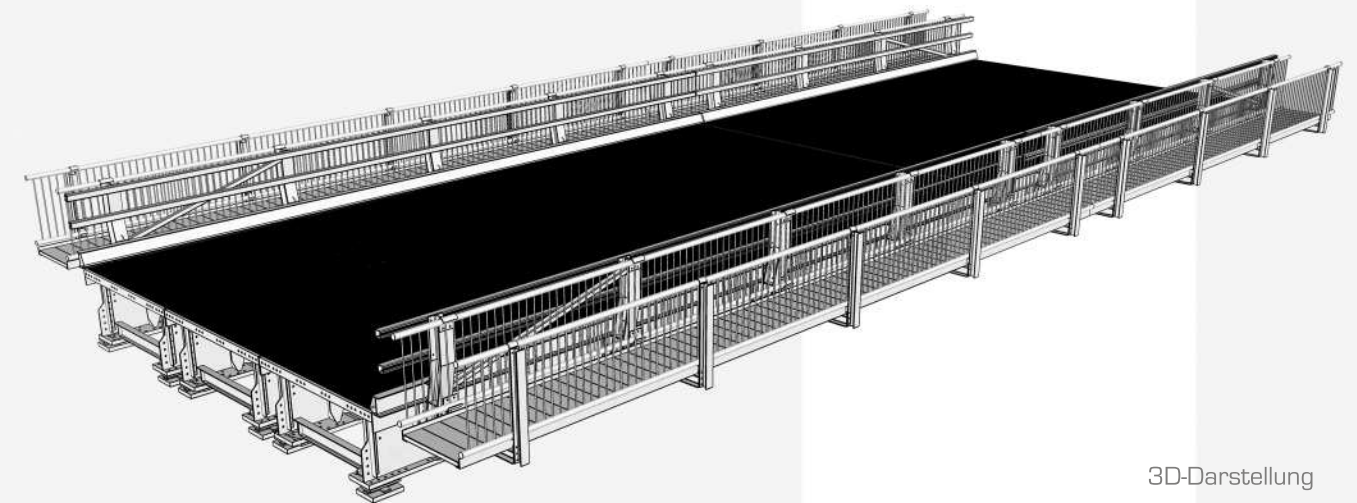
verfügbare Elementbreiten	10,50m
2,50m und 3,50m	13,50m
beliebig kombinierbar	19,50m
verfügbare Spannweiten	21,00m
10,50m bis 40,50m	24,00m
freispannend	27,00m
verfügbare Gehwegbreiten	30,00m
1,00m , 1,50m und 2,00m	31,50m
	33,00m
	34,50m
nachweisbar: DIN-FB 101	37,50m
DIN 1072	39,00m
EuroCode	40,50m
	etc

Deckbelag = Epoxyd mit Split

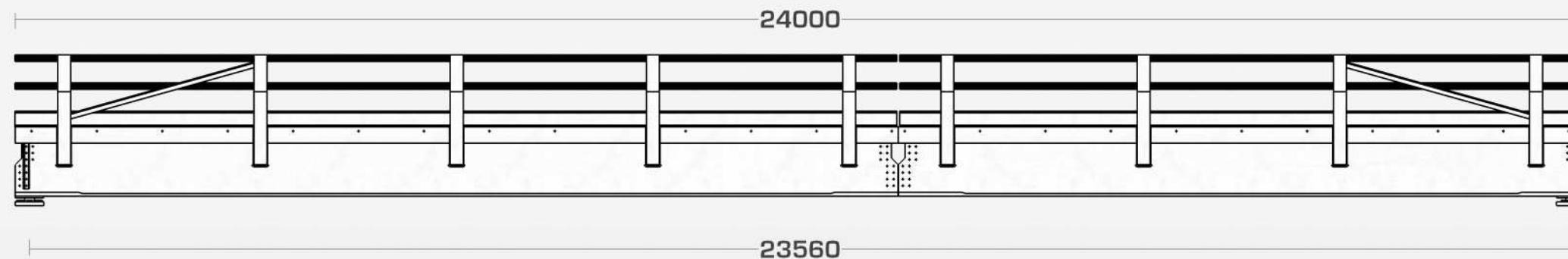


Detail Festlager

Detail Gleitlager



3D-Darstellung



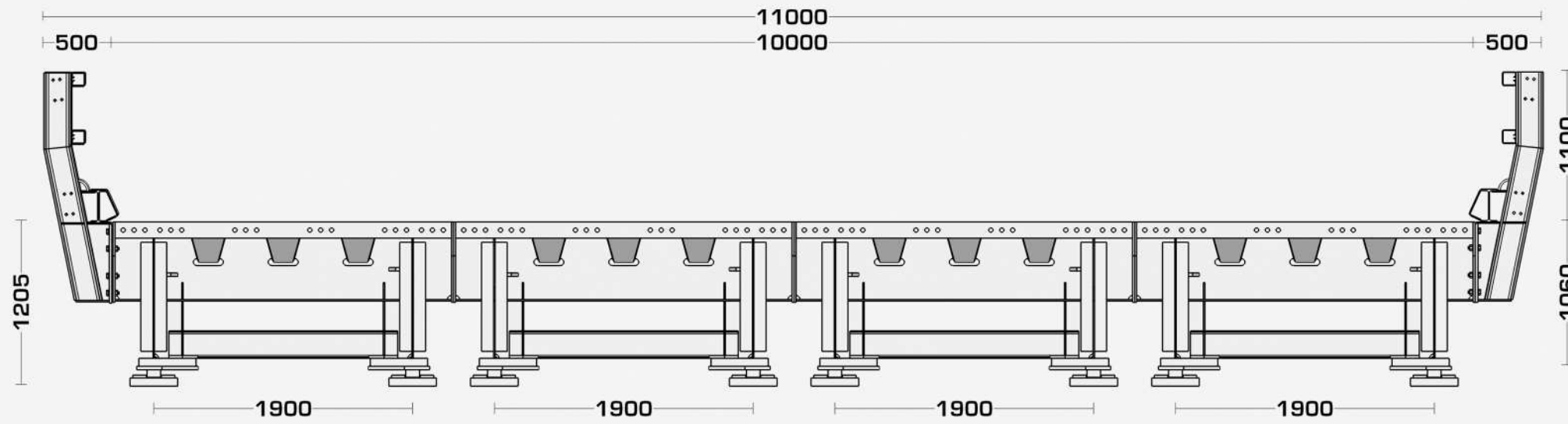
Seitenansicht

BRÜCKEN | PONTONS | RORO'S
vermietung & verkauf

JSB 200 - 30,00m x 10,00m

Janson Trägerbrücke Typ JSB 200

2,50m 3,50m 5,00m 6,00m ... **10,00m** etc

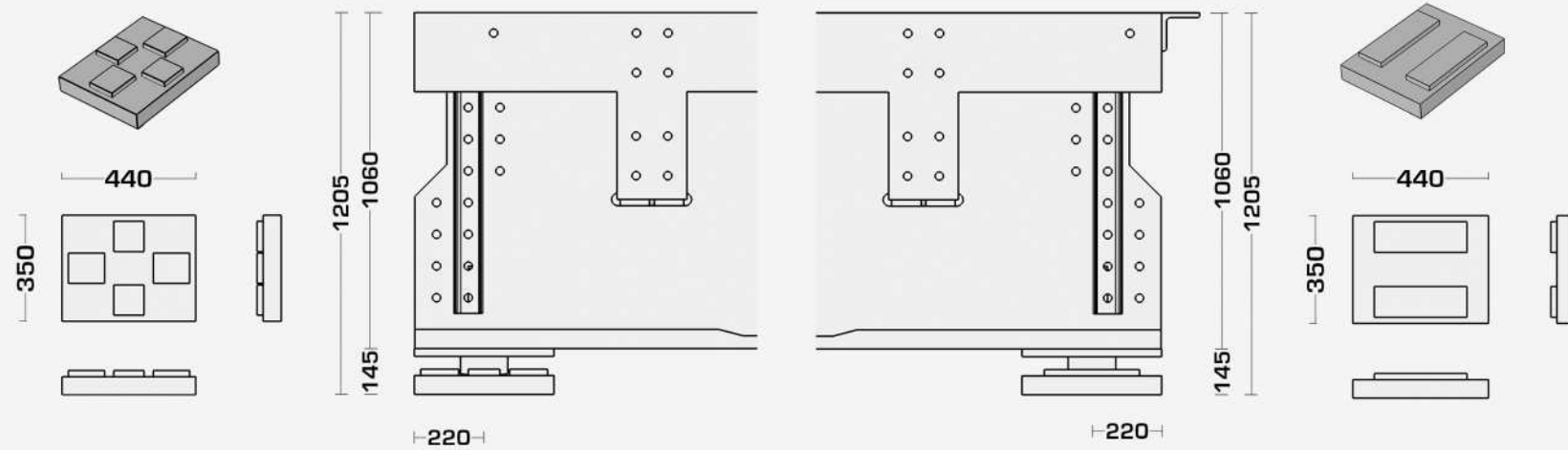


Vorderansicht

verfügbare Elementbreiten	10,50m
2,50m und 3,50m	13,50m
beliebig kombinierbar	19,50m
verfügbare Spannweiten	21,00m
10,50m bis 40,50m	24,00m
freispannend	27,00m
	30,00m
	31,50m
	33,00m
	34,50m
	37,50m
	39,00m
	40,50m
	etc

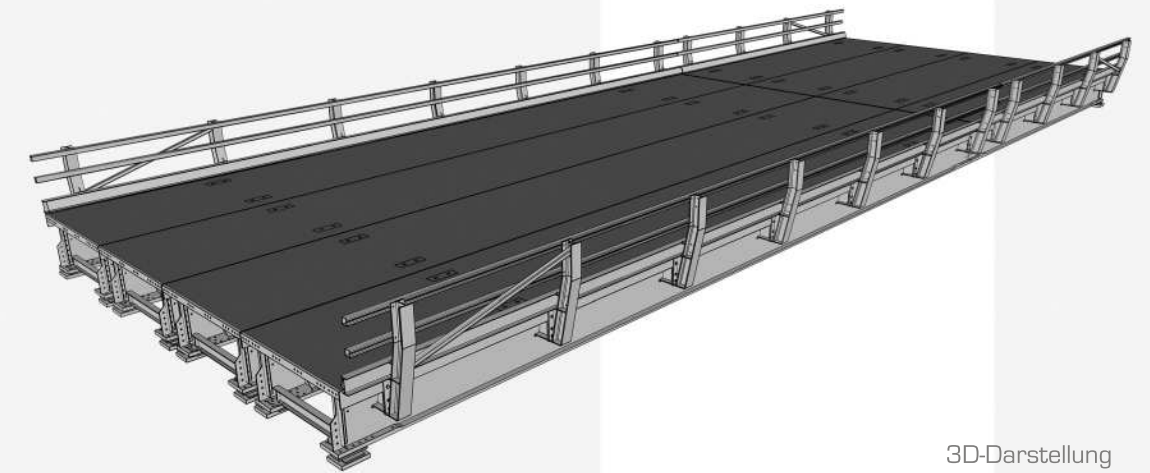
nachweisbar: DIN-FB 101
DIN 1072
EuroCode

Deckbelag = Epoxyd mit Split

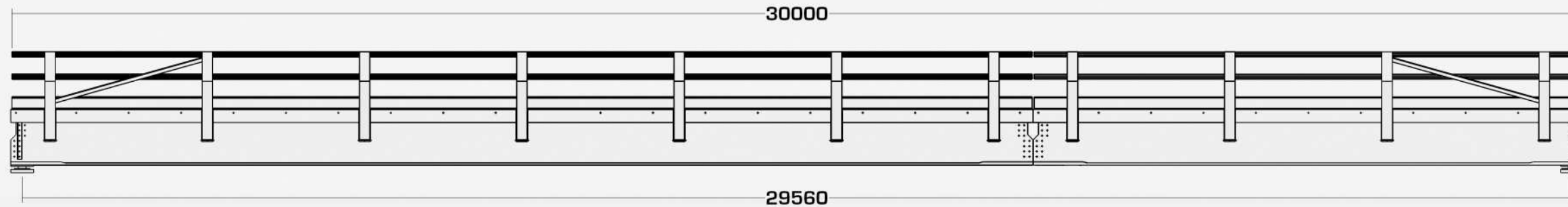


Detail Festlager

Detail Gleitlager



3D-Darstellung



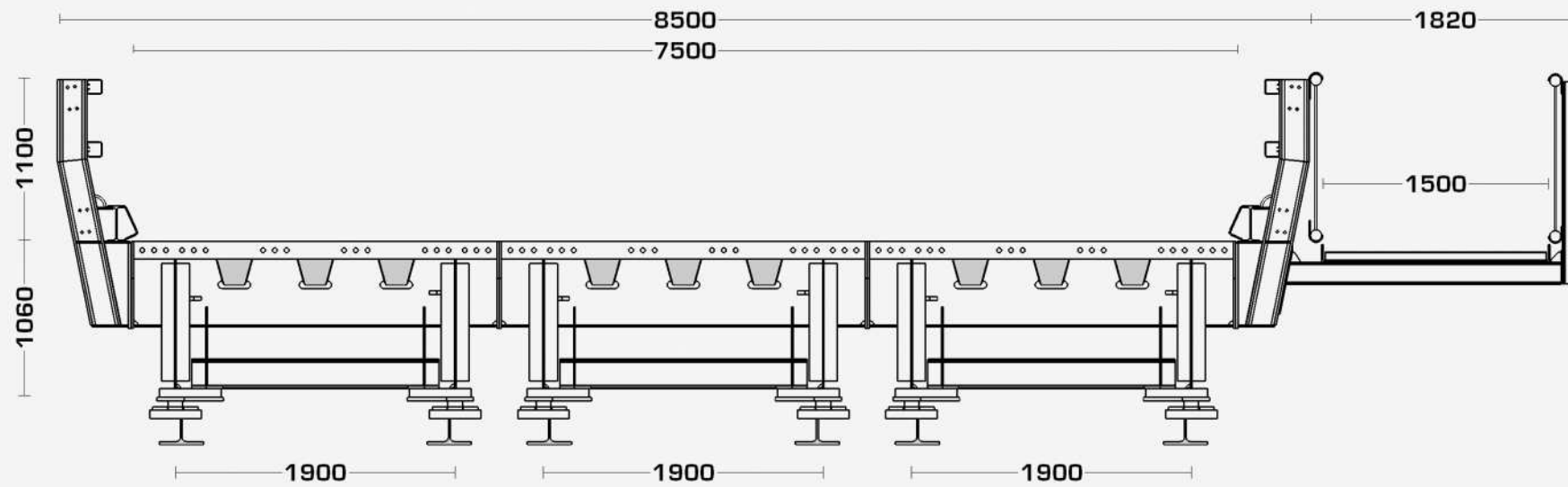
Seitenansicht

BRÜCKEN | PONTONS | RORO'S
vermietung & verkauf

JSB 200 - 34,50m x 7,50m

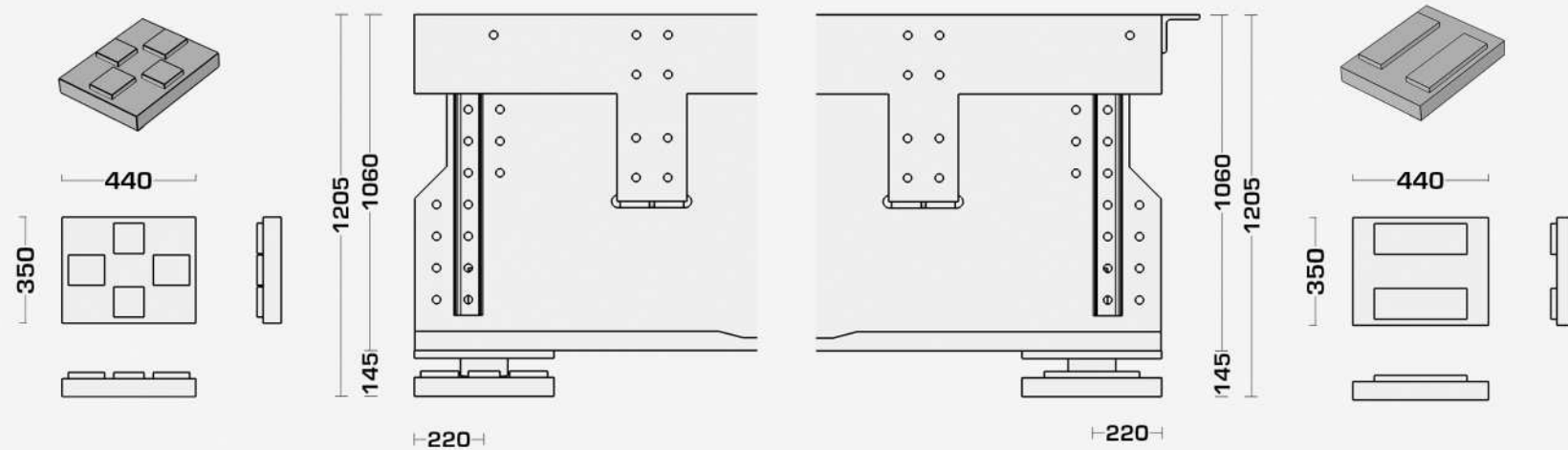
Janson Trägerbrücke Typ JSB 200

2,50m 3,50m 5,00m 6,00m ... **7,50m** etc



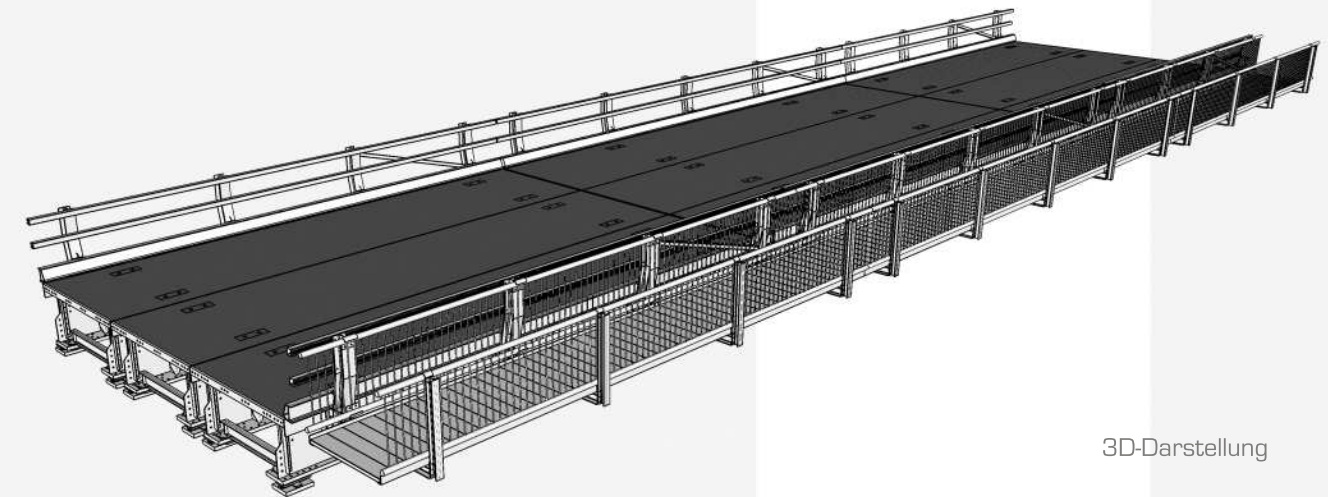
Vorderansicht

Deckbelag = Epoxyd mit Split

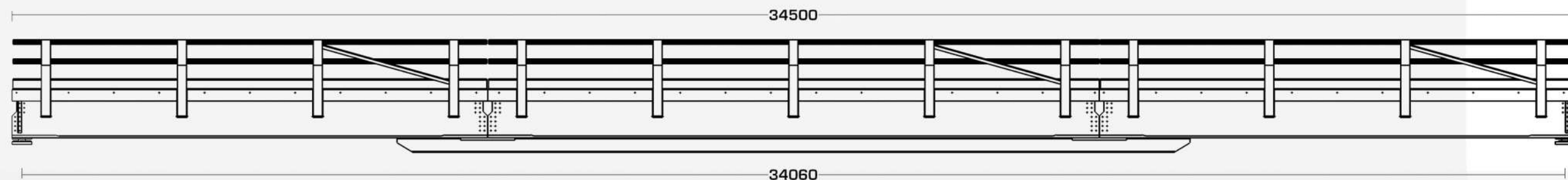


Detail Festlager

Detail Gleitlager



3D-Darstellung



Seitenansicht

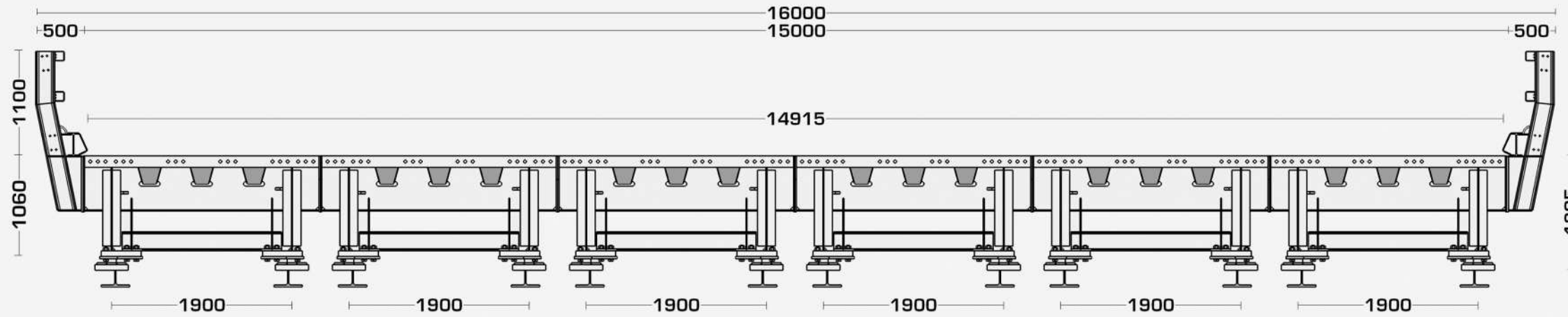
BRÜCKEN | PONTONS | RORO'S
vermietung & verkauf

JSB 200 - 40,50m x 15,00m

Janson Trägerbrücke Typ JSB 200

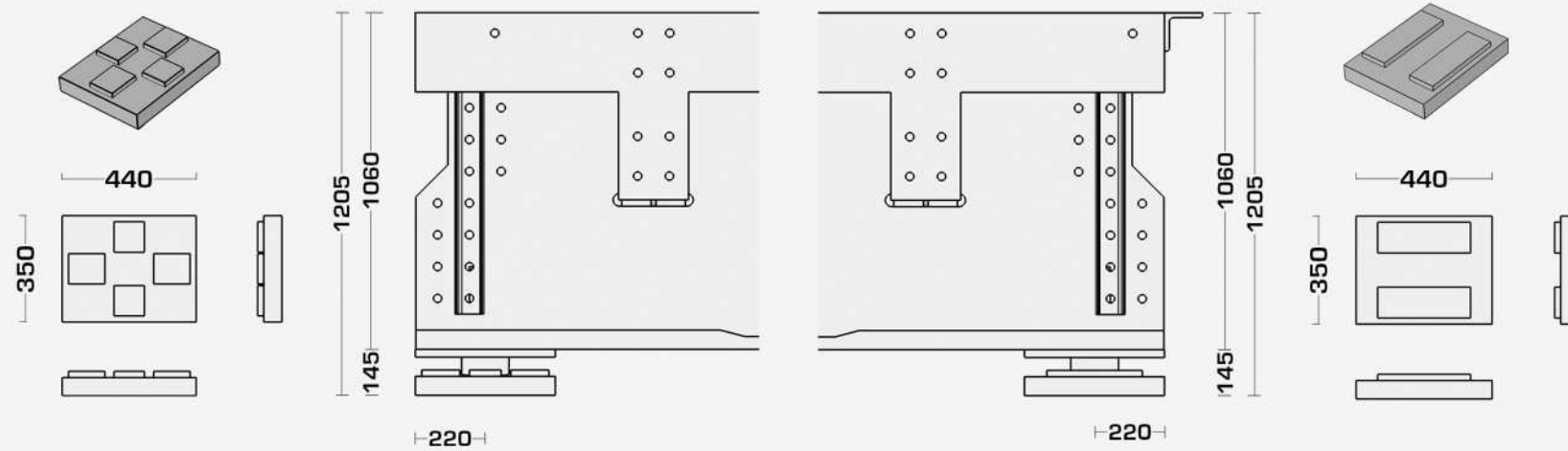
2,50m 3,50m 5,00m 6,00m ... **15,00m** etc

verfügbare Elementbreiten	10,50m
2,50m und 3,50m	13,50m
beliebig kombinierbar	19,50m
verfügbare Spannweiten	21,00m
10,50m bis 40,50m	24,00m
freispannend	27,00m
	30,00m
	31,50m
	33,00m
	34,50m
	37,50m
	39,00m
	40,50m
	etc



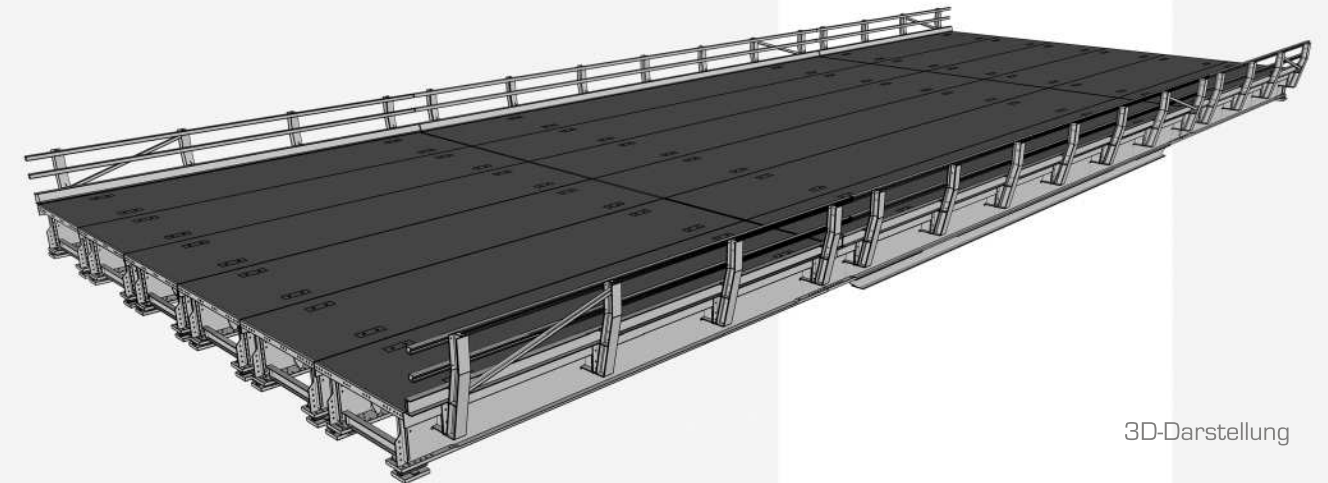
Vorderansicht

Deckbelag = Epoxyd mit Split

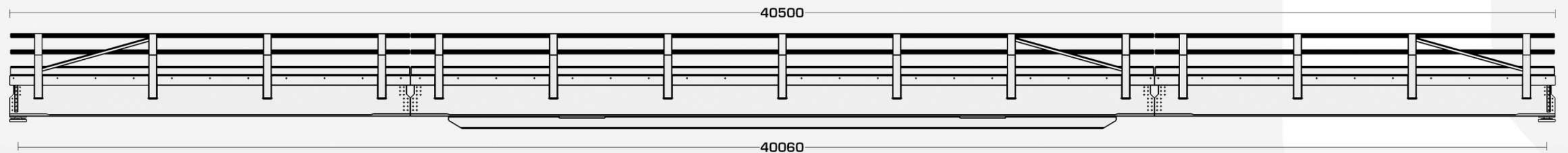


Detail Festlager

Detail Gleitlager



3D-Darstellung



Seitenansicht