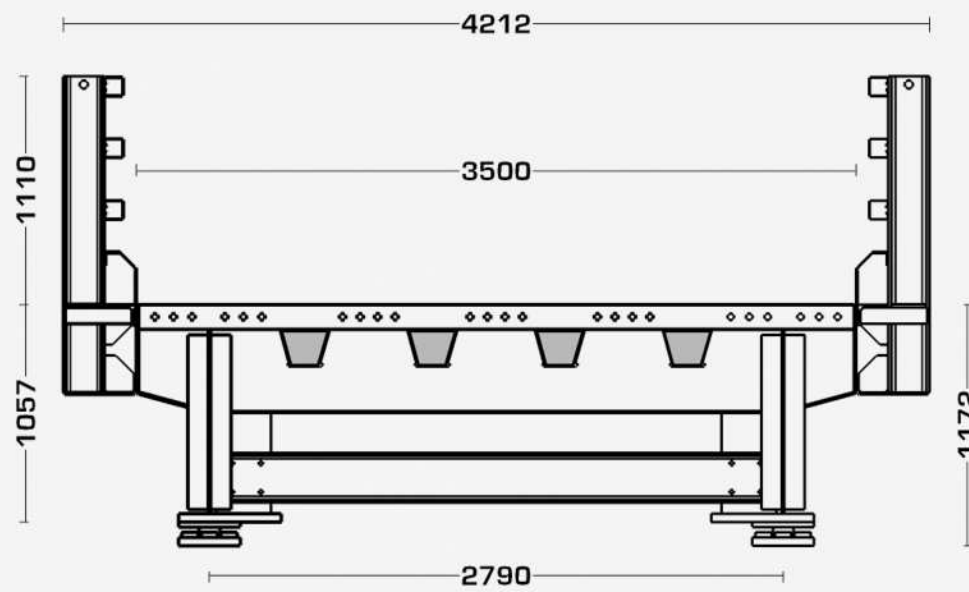


## JSB 100 - 6,00m x 3,50m

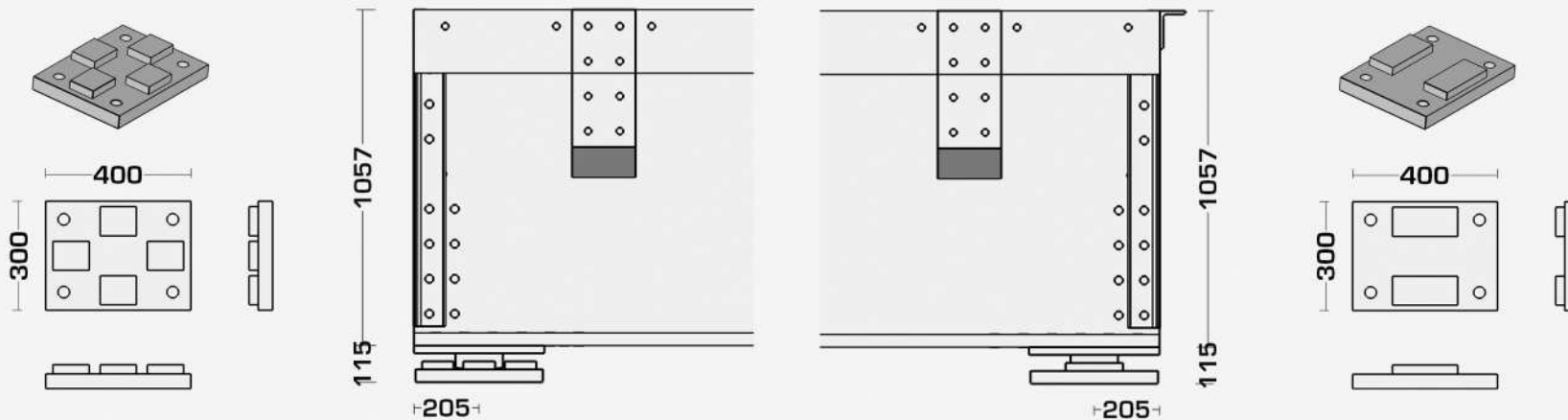
## Janson Trägerbrücke Typ JSB 100

3,50m 7,00m 10,50m ... 14,00m etc



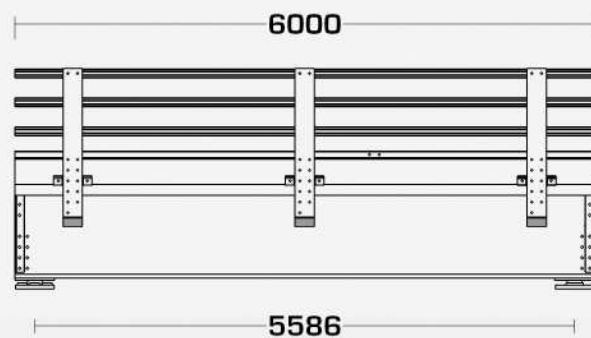
Vorderansicht

Deckbelag = Epoxyd mit Split



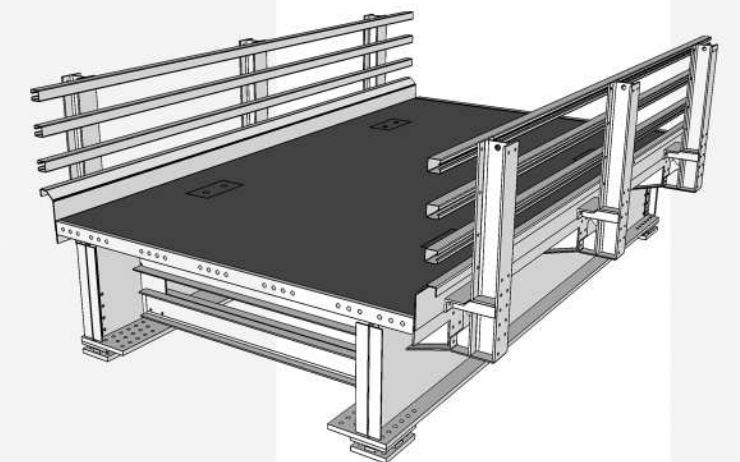
Detail Festlager

Detail Gleitlager



Seitenansicht

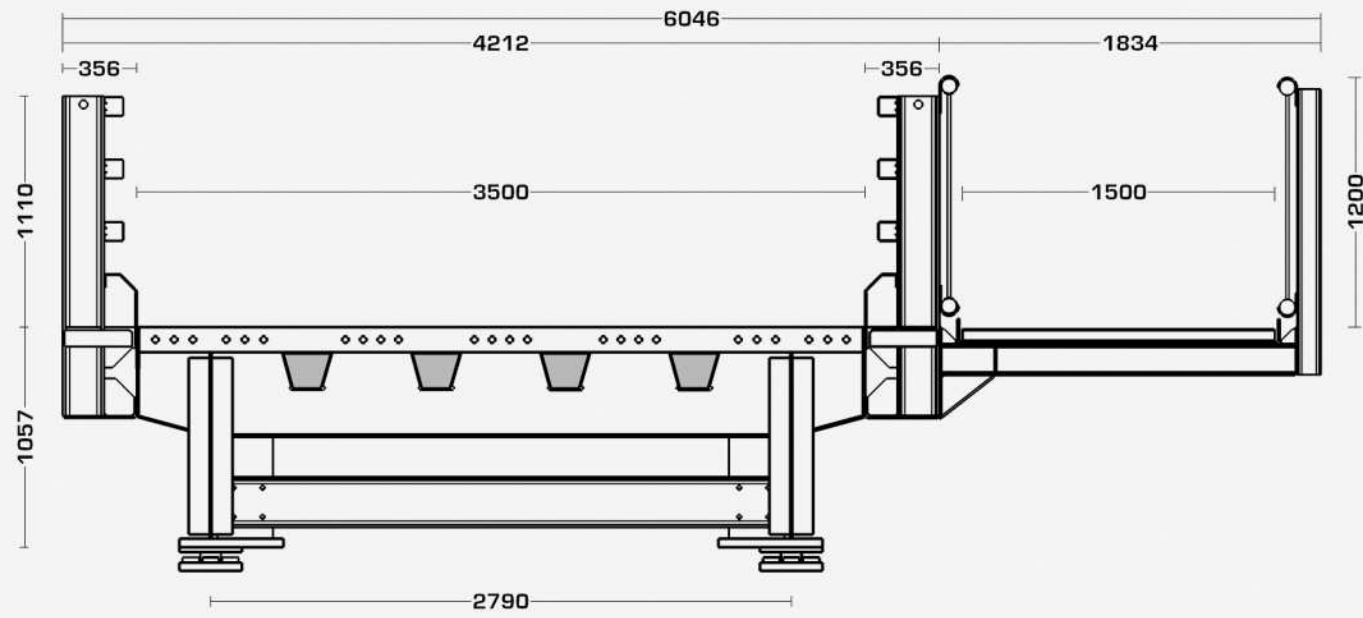
verfügbare Elementbreite	6,00m
3,50m	9,00m
beliebig kombinierbar	12,00m
verfügbare Spannweiten	15,00m
6,00m bis 36,00m	18,00m
freispannend	21,00m
verfügbare Gehwegbreiten	24,00m
1,00m , 1,50m und 2,00m	27,50m
nachweisbar: DIN 1072	30,00m
	33,00m
	36,00m
	etc



3D-Darstellung

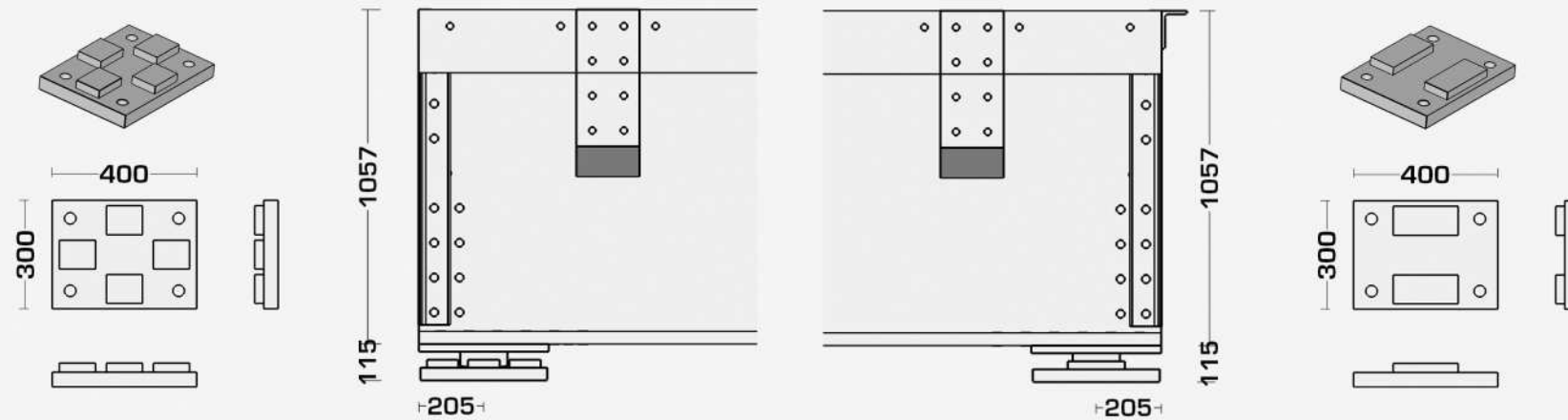
**JSB 100 - 12,00m x 3,50m**

**Janson Trägerbrücke Typ JSB 100**  
3,50m 700m 10,50m ... 14,00m etc



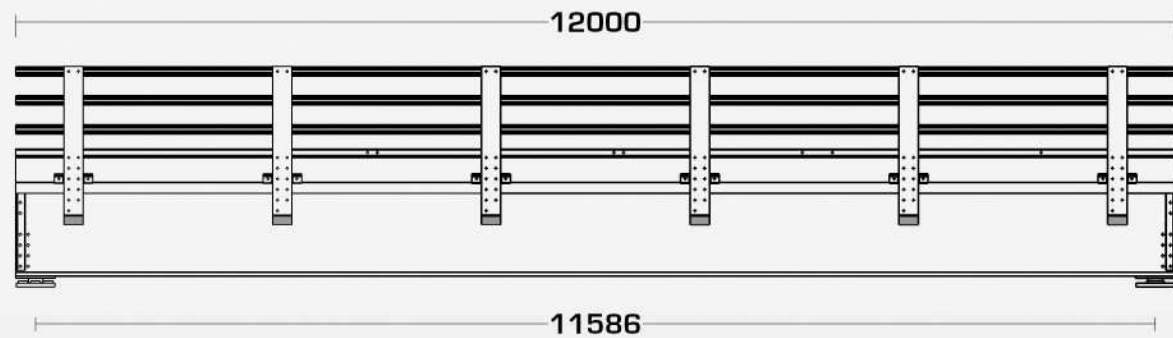
Vorderansicht

Deckbelag = Epoxyd mit Split

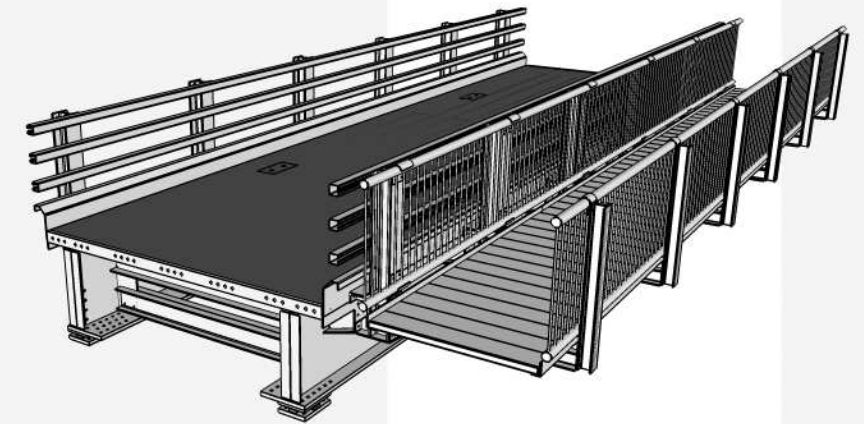


Detail Festlager

Detail Gleitlager



Seitenansicht



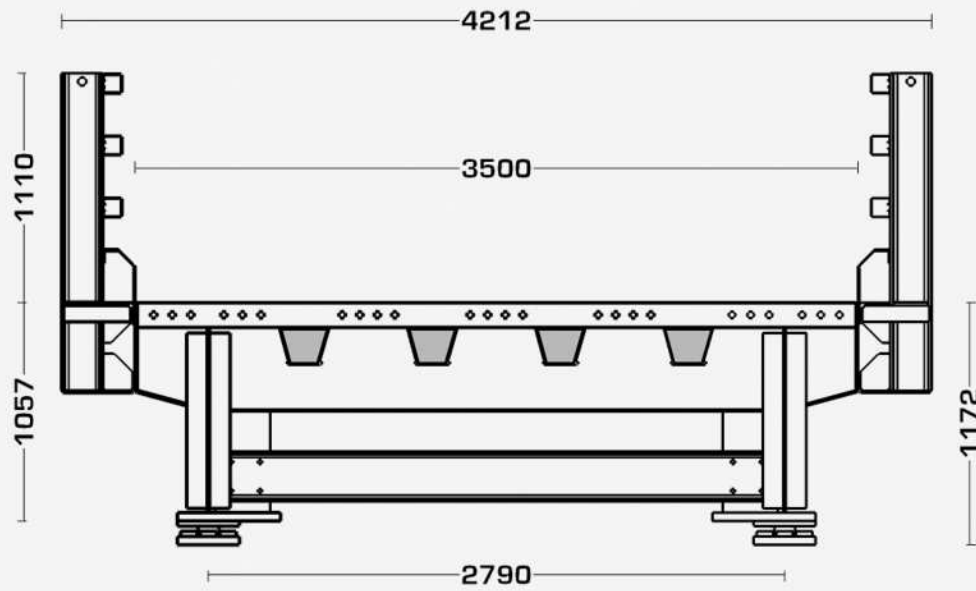
3D-Darstellung

verfügbare Elementbreite	6,00m
	9,00m
3,50m	<b>12,00m</b>
beliebig kombinierbar	15,00m
verfügbare Spannweiten	18,00m
6,00m bis 36,00m	21,00m
freispannend	24,00m
verfügbare Gehwegbreiten	27,50m
1,00m , 1,50m und 2,00m	30,00m
	33,00m
nachweisbar: DIN 1072	36,00m
	etc

## JSB 100 - 18,00m x 3,50m

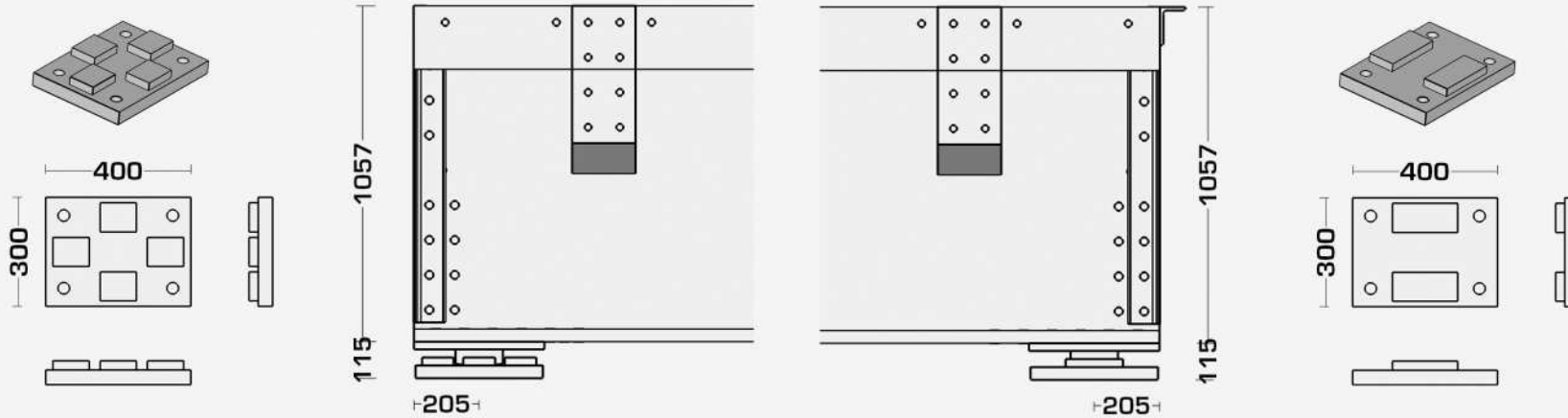
### Janson Trägerbrücke Typ JSB 100

3,50m 7,00m 10,50m ... 14,00m etc



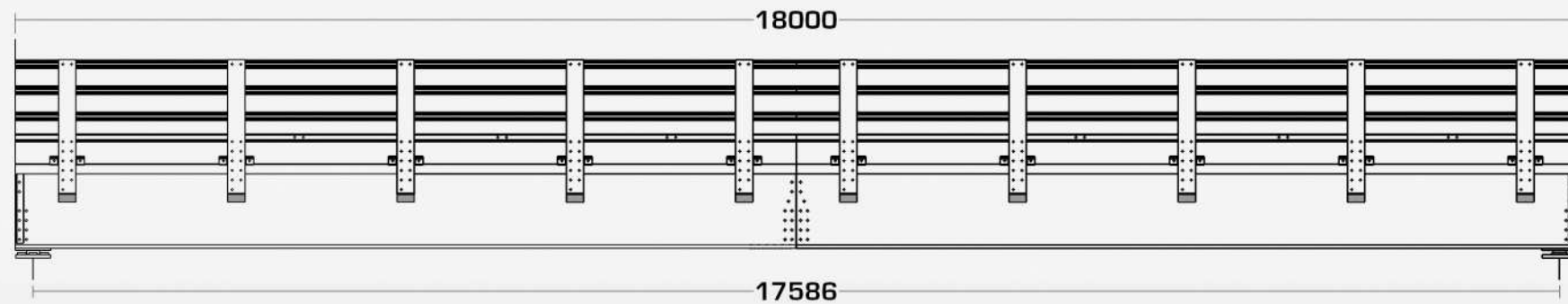
Vorderansicht

Deckbelag = Epoxyd mit Split

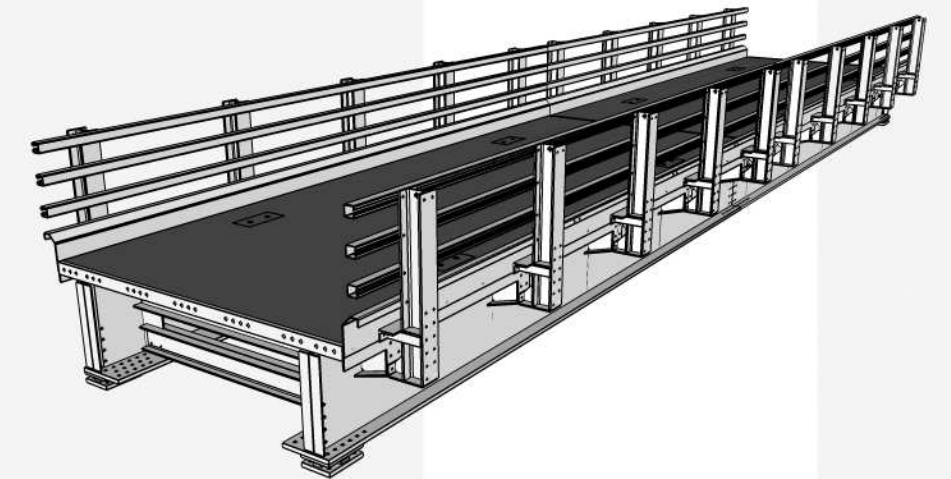


Detail Festlager

Detail Gleitlager



Seitenansicht

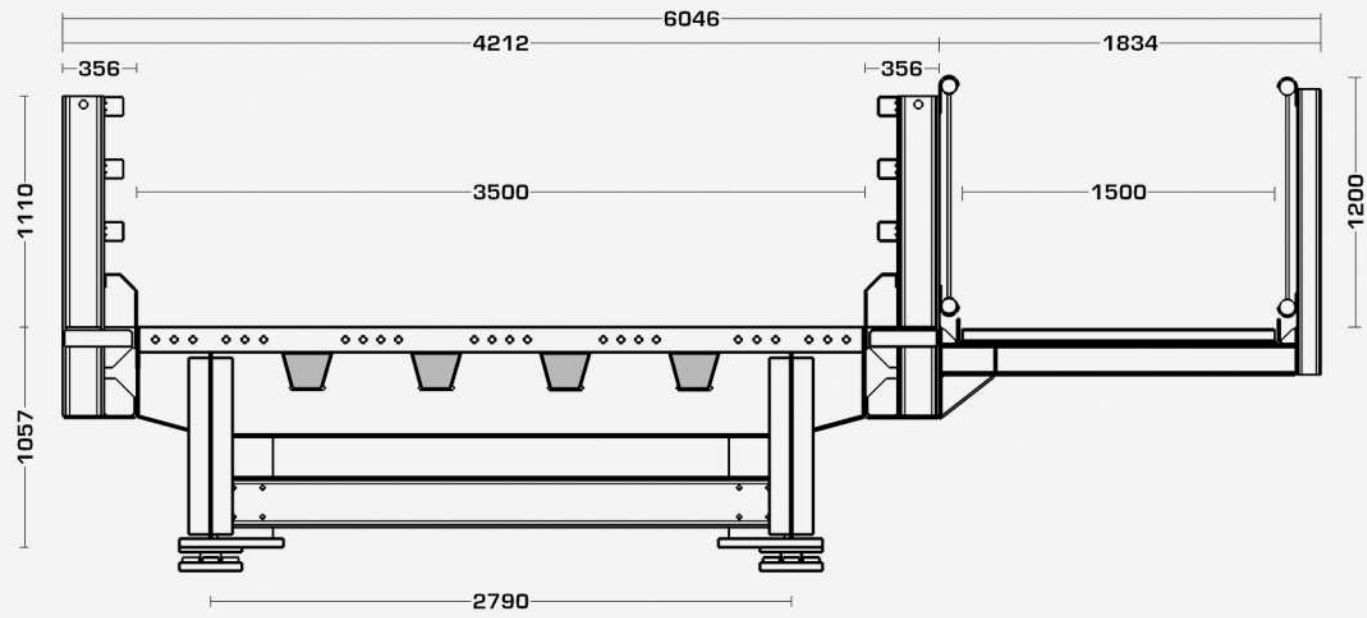


3D-Darstellung

verfügbare Elementbreite	6,00m
3,50m	9,00m
beliebig kombinierbar	12,00m
verfügbare Spannweiten	15,00m
6,00m bis 36,00m	<b>18,00m</b>
freispannend	21,00m
verfügbare Gehwegbreiten	24,00m
1,00m , 1,50m und 2,00m	27,50m
	30,00m
	33,00m
nachweisbar: DIN 1072	36,00m
	etc

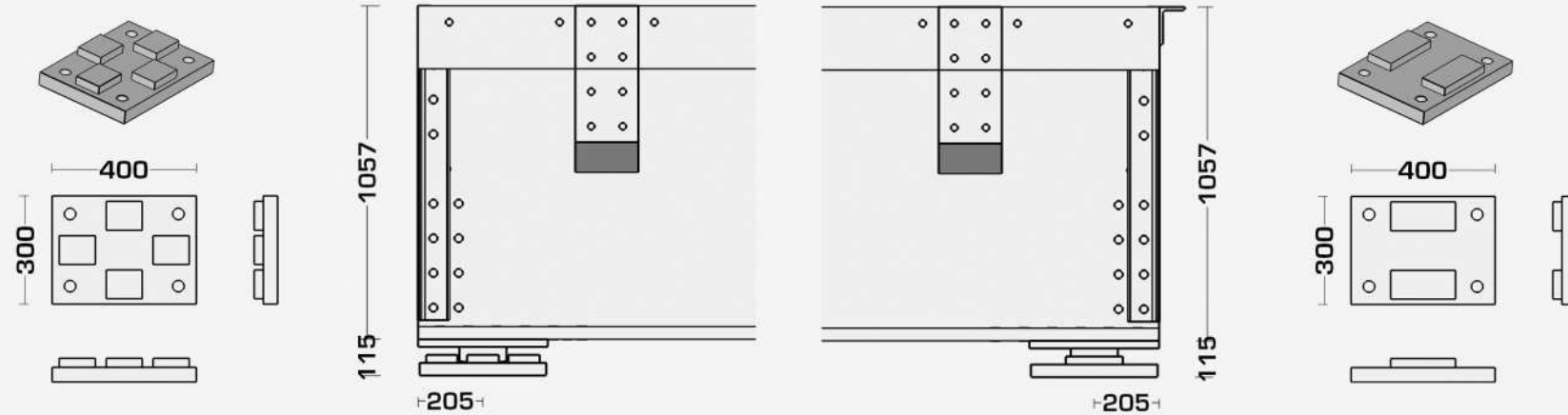
**JSB 100 - 24,00m x 3,50m**

**Janson Trägerbrücke Typ JSB 100**  
3,50m 700m 10,50m ... 14,00m etc



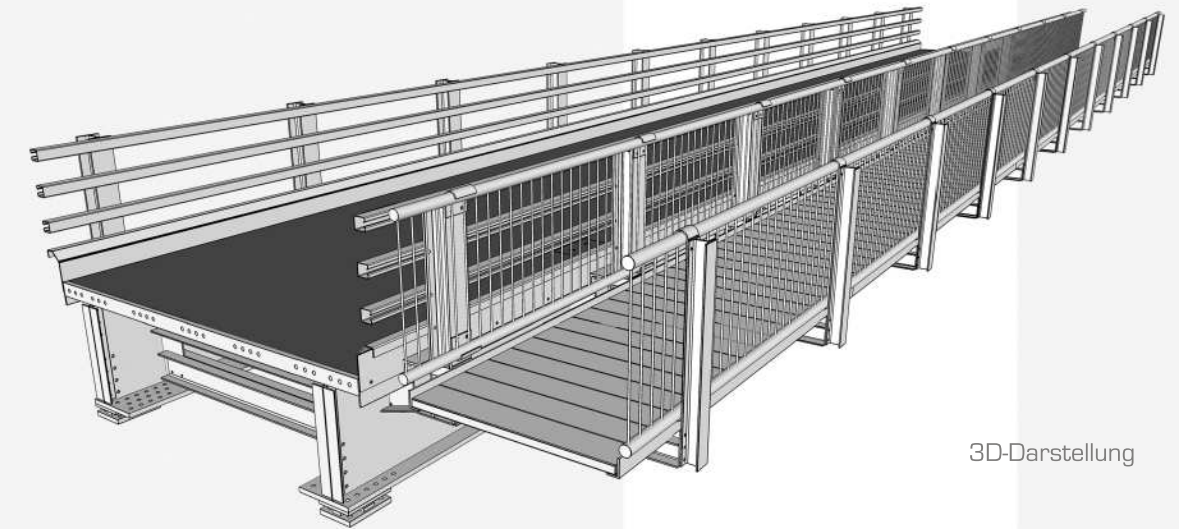
Vorderansicht

Deckbelag = Epoxyd mit Split

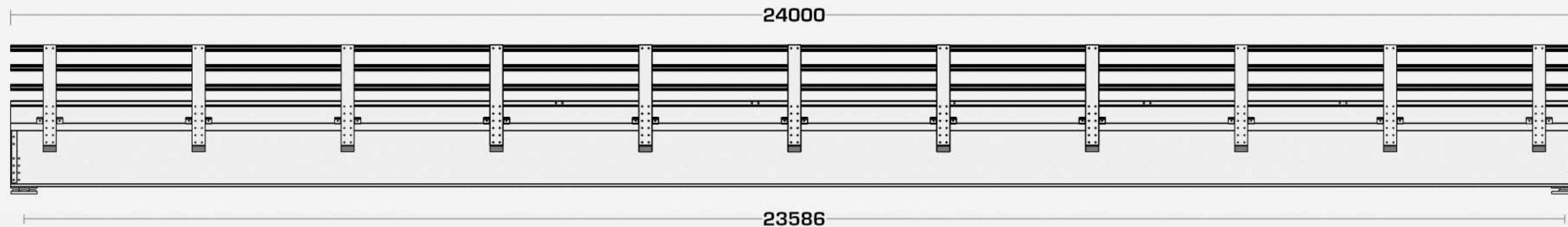


Detail Festlager

Detail Gleitlager



3D-Darstellung



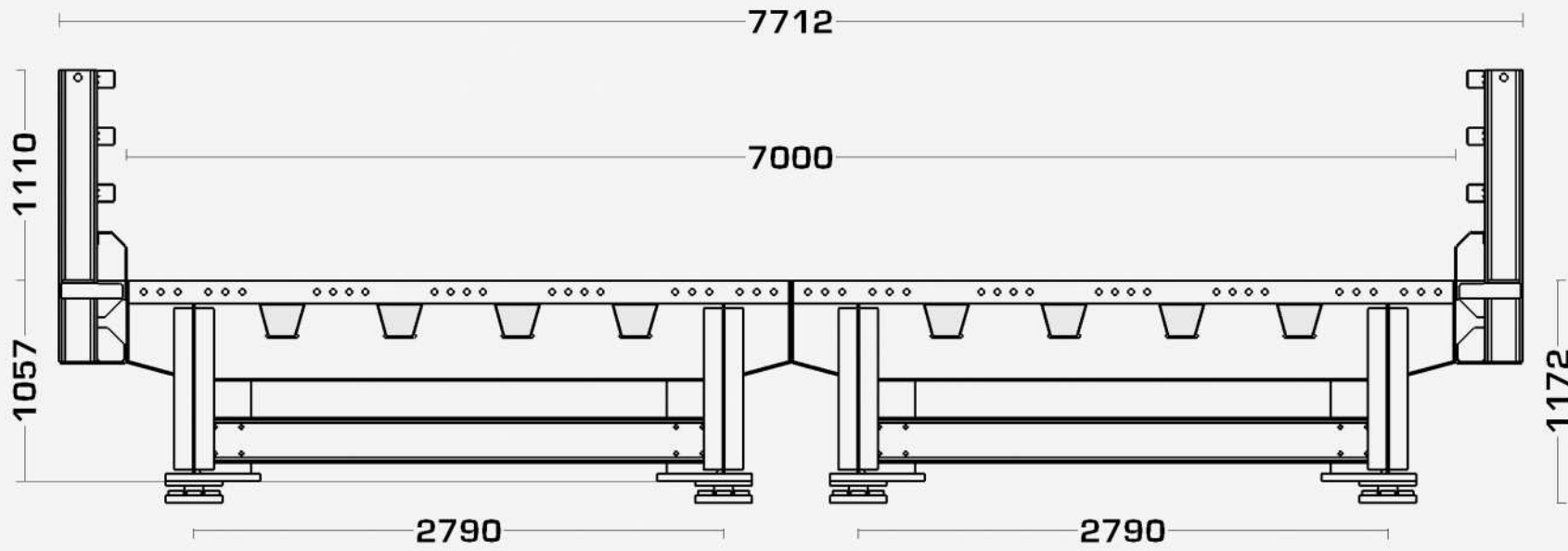
Seitenansicht

**BRÜCKEN | PONTONS | RORO'S**  
vermietung & verkauf

Janson Bridging GmbH

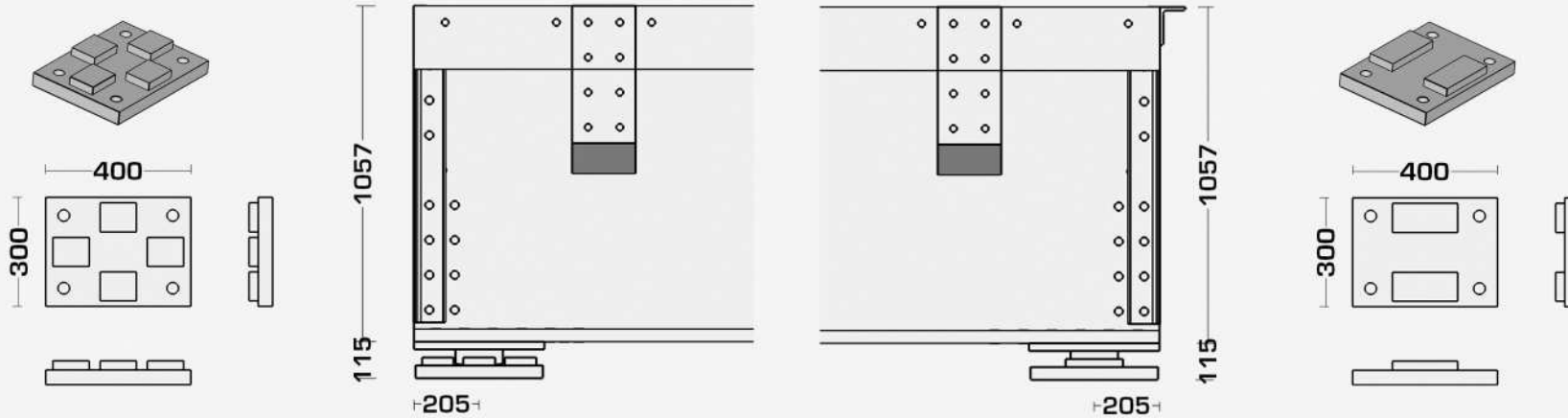
**JSB 100 - 30,00m x 7,00m**

**Janson Trägerbrücke Typ JSB 100**  
3,50m 7,00m 10,50m ... 14,00m etc



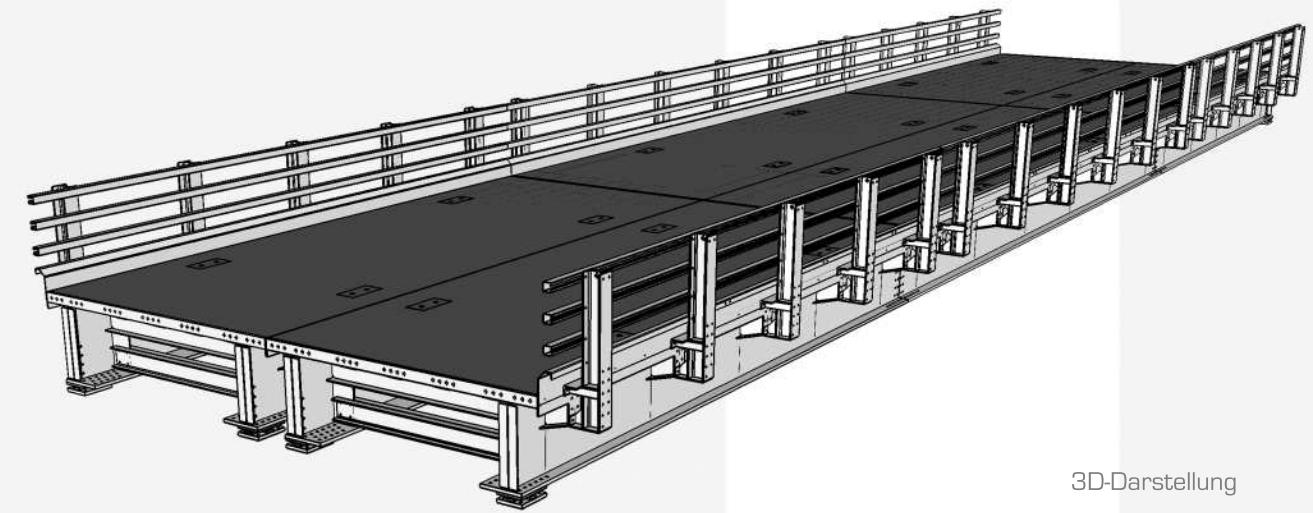
Vorderansicht

Deckbelag = Epoxyd mit Split

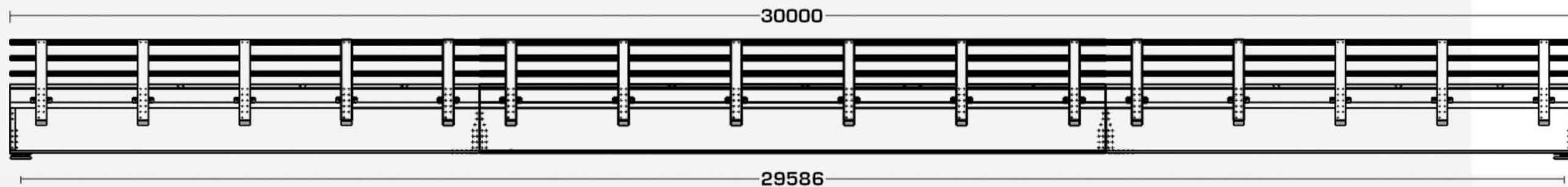


Detail Festlager

Detail Gleitlager



3D-Darstellung



Seitenansicht

**BRÜCKEN | PONTONS | RORO'S**  
vermietung & verkauf

verfügbare Elementbreite	6,00m
3,50m	9,00m
beliebig kombinierbar	12,00m
verfügbare Spannweiten	15,00m
6,00m bis 36,00m	18,00m
freispannend	21,00m
verfügbare Gehwegbreiten	24,00m
1,00m , 1,50m und 2,00m	27,00m
nachweisbar: DIN 1072	<b>30,00m</b>
	33,00m
	36,00m
	etc